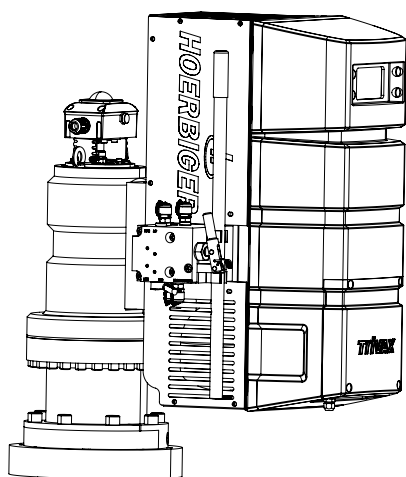


TriVAX® Plus Helical

Arbeitswinkel 90°

Technische Daten



„DER VERROHRUNGSFREIE
AUFBAU ALS GESCHLOSSENES
UND VORGESPANNTES
HYDRAULISCHES SYSTEM MACHT
UNSEREN TRIVAX ARMATURENANTRIEB
MIT SICHERHEITSFUNKTION
EINZIGARTIG. DADURCH ERMÖGLICHEN
WIR EINE KOMPAKTE BAUWEISE,
GERINGSTE WARTUNGSKOSTEN UND
EINE SEHR EINFACHE UND SCHNELLE
INSTALLATION.“

GOTTHARD GAWENS, GLOBAL PRODUCT MANAGER TRIVAX

TriVAX® Plus Helical

Intelligenter Armaturentrieb 90°

Das Armaturen-Antriebskonzept TriVAX von HOERBIGER kombiniert die Vorteile der existierenden Armaturen-Antriebssysteme auf sich. Als elektrischer Antrieb mit fluidischem Getriebe ist er einfach zu installieren, benötigt außer dem elektrischen Anschluss keine weitere Hilfsenergie-Infrastruktur, hat eine integrierte Bedien- und Diagnoseoberfläche und ermöglicht darüber hinaus die einfache Integration von Sicherheitsfunktionen oder Schnelllaufereigenschaften. Durch den verrohrungsfreien Aufbau werden potentielle Leckagestellen vermieden.

TriVAX 6000 ist ein Steilgewinde-Schwenkantrieb der durch die kompakte Bauweise vor allem für beengte Einbauräumverhältnisse geeignet ist. Es können Schwenkarmaturen, z.B. Klappen, Kugelhähne oder Kükenhähne, im AUF/ZU-Betrieb (TriVAX 6100 oder TriVAX 6200) oder Positionierbetrieb (TriVAX 6300) gefahren werden. Es sind sowohl doppelt- als auch einfachwirkende Antriebsausführungen verfügbar. Doppeltwirkende Antriebe sind mit Drehmomenten von 2 bis zu 16,7 kNm lieferbar, einfachwirkende Antriebe können Federendmomente von 2,2 bis 12,5 kNm erzeugen. Umfangreiche Diagnosefunktionen ermöglichen die Analyse von Antrieb, Armatur und Prozess. TriVAX ist geeignet für den Einsatz in explosionsgefährdeten Umgebungen mit einer Schutzart-Anforderung bis ATEX II 2 G/D

Ex de IIB T4. Der Standard-Wetterschutz für Wasser- und Staubdichtheit ist IP65 mit der Option auf IP67.

TriVAX ist eine integrierte Einheit aus einem Hydraulik-Schwenkantrieb der von einem elektro-hydraulischen Hochdruckaggregat angetrieben und über eine elektronische Steuerung mit intuitiver Bedienebene kontrolliert wird.

Merkmale:

- Geschlossenes elektrohydraulisches System
- Kompakte Bauweise
- Rohrleitungsfreier Aufbau
- Sicherheitsfunktionen einfach integrierbar
- Einfache Installation
- Flexible Einsatzmöglichkeiten
- Geringe elektrische Anschlussleistung
- Separater Klemmenraum
- Modularer Aufbau

Kundennutzen:

- Install & Perform – einfache Installation, intuitive Bedienung
- Zuverlässiger und effizienter Betrieb
- Flexible Einsatzmöglichkeiten mit einer Produktplattform

EIGENSCHAFTEN

Versorgungsspannung	3 ph / 400 V / 50 Hz oder 1 ph / 230 V / 50 Hz oder 3ph / 480V / 60 Hz
Toleranzen	Spannung ± 10 % – Frequenz: ± 5 %
Max. Strom	3 ph / 400 V: 4,8 A 1 ph / 230 V: 7,8 A 3ph / 480V: 3,9 A
Nennstrom (bei 50% Last)	3 ph / 400 V: 2,2 A 1 ph / 230 V: 3,2 A 3ph / 480V: 2,2 A
Empf. Sicherung	3 ph / 400 V: 6 A 1 ph / 230 V: 10 A 3ph / 480V: 6 A
Auslösecharakteristik	B
Min. Abschaltvermögen	1,5 kA
Leistungsaufnahme	1100 W
Stellgenauigkeit	± 2% vom Stellbereich
Umgebungstemperatur	-25°...+70 °C (Geschwindigkeitsreduktion ab 65°C möglich) Option: -30°C...+60°C
Schutzklasse	IP 65
Explosionsschutz	ATEX II2G/D Ex de IIB T4 / IP67 IEC-Ex: Ex de IIB T4 / IP67 cCSAus: Ex d e [ib] ib IIB T4 Gb Class I, Zone 1 AEx d e [ib] ib IIB T4 Gb
Korrosionsschutz	DIN EN ISO 12944-2 Korrosivitätskategorie C3 (mäßbig) Optional: C5M (sehr stark – Meer)
Manuelle Betätigung	Handpumpe (optional)
Montageausrichtung	Beliebig (bei Außenaufstellung: Display NICHT oben)

EIN- UND AUSGÄNGE

TriVAX® Plus Helical 90°

EIN- UND AUSGÄNGE DIGITAL

DIGITALEINGANG

DI1 – DI4 (Ex e)	Signal „0“: 0 – 11 VDC Signal „1“: 15 – 30 VDC Nennstrom 5 mA – Bürde: 4,8 kΩ Externe Versorgungsspannung (24 VDC) mit gemeinsamer Masse für DI1 – DI4
------------------	---

DIGITALAUSGANG

DO1 – DO4 (Ex e)	Optokoppler – High Side-Schalter Signal „0“: 0 V Signal „1“: 24 V Nennstrom: 5 mA Kurzschlussstrom: 80 mA Bürde: 300 Ω Externe Versorgungsspannung (gemeinsam für DO1 – DO4): 20 – 30 VDC (typ. 24 V)	Kann per Parametereinstellung für den eingestellten Event als aktiv „0“ oder aktiv „1“ programmiert werden.
DO5 – DO7 (Ex e)	Relaiskontakt Schließer Nennspannung: 24 VDC max. Strom: 1 A min Schaltleistung: 500 mW (10 V / 5 mA)	Kann per Parametereinstellung für den eingestellten Event als aktiv geschlossen oder aktiv geöffnet programmiert werden.

EIN- UND AUSGÄNGE ANALOG (NUR TRIVAX 6200 UND 6300)

ANALOGEINGANG

AI1 (Ex i) Sollwert Position AI2 (Ex i) Sollwert Geschwindigkeit	Höchstwerte anschließbares Ex i Betriebsmittel Leerlaufspannung U_i : 30 V Kurzschlussstrom I_i : 200 mA Leistung P_i : 1,5 W Kapazität C_i : 5,2 nF Induktivität L_i : 0	Strom: 4 – 20 mA Spannung: 7...30 V DC Bürde: 350 Ω
---	---	---

ANALOGAUSGANG (NUR TRIVAX 6300)

Analogausgang AO1 (Ex i) – Positionsrückmeldung	Höchstwerte anschließbares Ex i Betriebsmittel Leerlaufspannung U_i : 30 V Kurzschlussstrom I_i : 130 mA Leistung P_i : 980 mW Kapazität C_i : 5,2 nF Induktivität L_i : 0	Strom: 4 – 20 mA Spannung: 7...30 V DC Bürde: 350 Ω (passiver Ausgang)
--	--	---

EINGANG ESD

DIGITALEINGANG ESD

Digitaleingang ESD IN (Ex e) Dieser Eingang kann bei doppelwirkenden Antrieben von HOERBIGER deaktiviert werden.	Signal „0“: 0 VDC Signal „1“: 24 VDC (min. ext. Schaltspannung 24 VDC) Nennstrom : 38 mA	Bei fehlendem ESD IN (Signal „0“) nimmt der Antrieb seine Sicherheitsstellung (Position halten/Feder-rückstellung) ein und reagiert nicht mehr auf andere Ansteuersignale.
---	---	--

ANTRIEBSBAUGRÖSSEN

TriVAX® Plus Helical 90°

ANTRIEBSGRÖSSE	6XX1	6XX2	6XX3	6XX4	6XX5
Schwenkwinkel	90°	90°	90°	90°	90°

DOPPELTWIRKEND

Drehmoment	2000 Nm	4000 Nm	8100 Nm	12000 Nm	16700 Nm
Stellgeschwindigkeit	14 °/s	7,4 °/s	3,9 °/s	2,4 °/s	1,8 °/s

EINFACHWIRKEND

Drehmoment (Feder-Endmoment)	2200 Nm	4000 Nm	6000 Nm	8300 Nm	12500 Nm
Drehmoment (Öl-Startmoment)	3700 Nm	7900 Nm	10450 Nm	14000 Nm	16550 Nm
Stellgeschwindigkeit – Standard	4,9 °/s	2,5 °/s	1,8 °/s	1,35 °/s	1 °/s
Stellgeschwindigkeit Schnellschaltung / FS	180 °/s	80 °/s	80 °/s	50 °/s	40 °/s

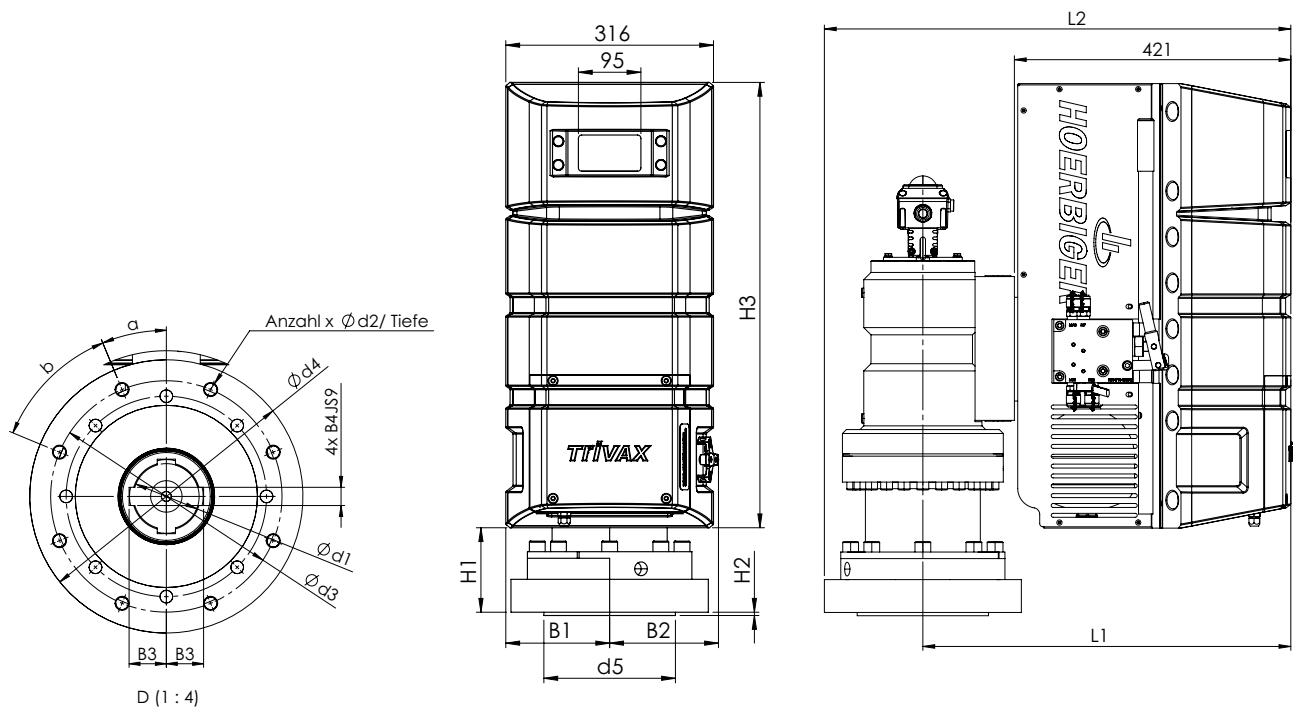
Hinweis: Bei Versionen mit Spannungsversorgung 1 ph / 230 V verringern sich die Stellgeschwindigkeiten auf 50 % der angegebenen Werte.

Auf Anfrage: Steilgewindeantriebe mit Drehmoment bis 32.000 Nm verfügbar.

STEUERUNGS- KONFIGURATION	6100 SIMPLE ON/OFF	6200 SMART ON/OFF	6300 SMART POSITIONING
Funktionsumfang	AUF / ZU	AUF / ZU	Positionieren
Einschaltdauer	S3 – 10%	S3 – 10%	S3 – 25%
Stellgenauigkeit			± 2% vom Stellbereich
Intuitive Bedieneroberfläche	✓	✓	✓
Digitale Ein- / Ausgänge	✓	✓	✓
Digitale Eingänge	4 (24 VDC) Konfigurierbar für Selbsthalte- und Tippbetrieb sowie 2-Leiter-Ansteuerung		
Digitale Ausgänge	4 Optokoppler-Ausgänge 24 V DC High Side Konfigurierbar als Öffner- oder Schließerkontakt für Statussignale		
Digitale Ausgänge potentialfrei	3 potentialfreie Relaiskontakte Konfigurierbar als Öffner- oder Schließerkontakt für Statussignale		
Analoge Eingänge	–	1 analoger Eingang für Schwellwertansteuerung Position	2 analoge Eingänge für Sollwert Position und Geschwindigkeit
Analoger Ausgang	–	–	1 analoger Ausgang für Positionsrückmeldung
Positionserkennung	✓	✓	✓
Hand-Notbetätigung	Option	Option	Option
Ex-Schutz (ATEX)	Option	Option	Option

MASSE DOPPELTWIRKENDE ANTRIEBE

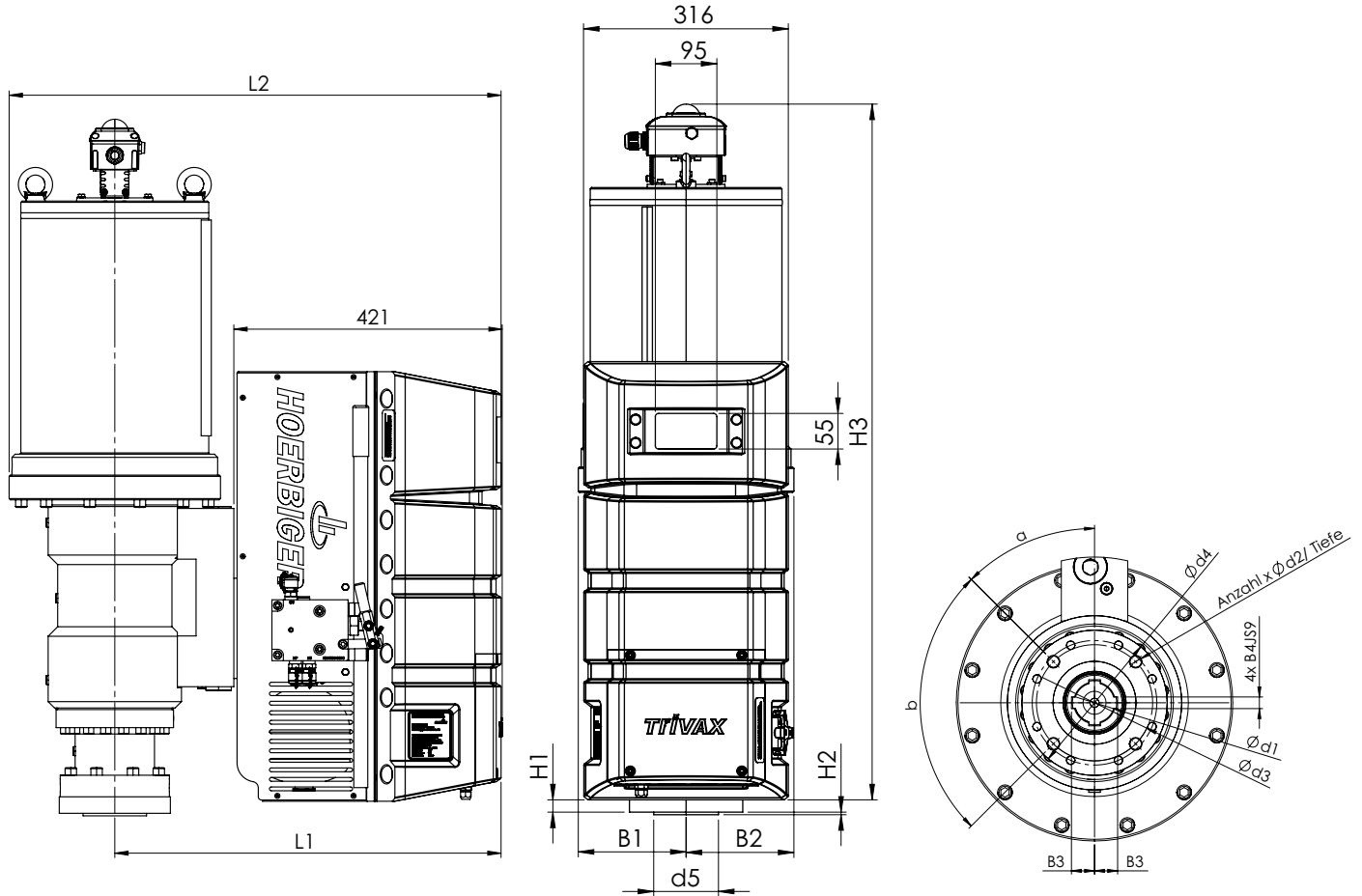
TriVAX® Plus Helical 90°



Größe	Drehmoment (Max)	H1	H3	B1	B2	B3	L1	L2	Ø d1 x Tiefe	Ø d2 x Tiefe	Ø d3	4xB4	a	b	Gewicht
	[kN]	[mm]	[mm]	[mm]	[mm]	[mm]	[mm]	[mm]	[mm]	[mm]	[mm]	[mm]	[°]	[°]	[kg]
6x11	2000	20	677	158	166	27,8	545	635	48 x 70	4 x M16 x 26	F14 140	14	45	3 x 90	140
6x12	4000	62		158	166	34,4	557	654	60 x 82	4 x M20 x 35	F16 165	18	45	3 x 90	163
6x13	8100	129		158	166	40,9	563	735	72 x 115	8 x M16 x 50	F25 254	20	22,5	7 x 45	213
6x14	12000	170		175	175	47,9	580	754	85 x 117	8 x M20 x 37,5	F30 298	22	22,5	7 x 45	258
6x15	16700	245		175	175	55,4	580	754	98 x 132,5	8 x M20 x 57	F30 298	28	22,5	7 x 45	292

MASSE EINFACHWIRKENDE ANTRIEBE

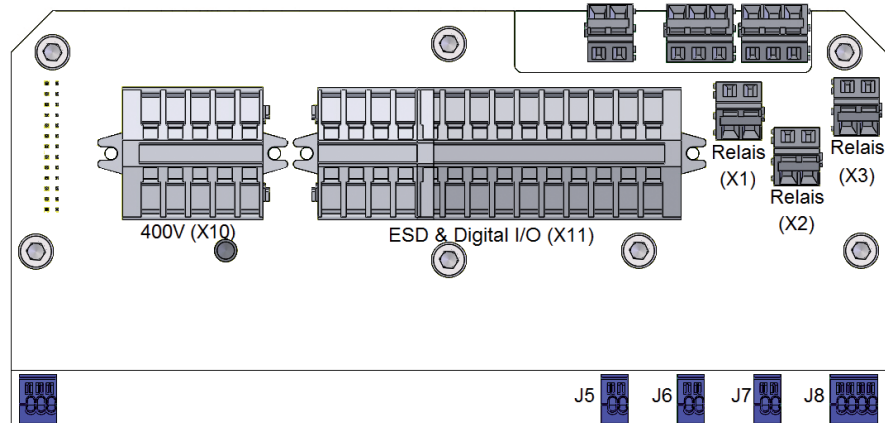
TriVAX® Plus Helical 90°



Größe	Max. Feder-Endkraft	H1	H3	B1	B2	B3	L1	L2	Ø d1 x Tiefe	Ø d2 x Tiefe	Ø d3	4xB4	a	b	Gewicht
	[kN]	[mm]	[mm]	[mm]	[mm]	[mm]	[mm]	[mm]	[mm]	[mm]	[mm]	[mm]	[°]	[°]	[kg]
6xx1	2200	19	1075	158	158	27,8	609	777	48 x 70	4 x M16 x 26	F14 140	14	45	3 x 90	353
6xx2	4000	58	1196	200	200	34,4	634	834	60 x 82	4 x M20 x 35	F16 165	18	45	3 x 90	535
6xx3	6000	178	1190	228	228	40,9	656	886	72 x 115	8 x M16 x 50	F25 254	20	22,5	7 x 45	700
6xx4	8300	178	1333	275	275	40,9	698	974	72 x 115	8 x M16 x 50	F25 254	20	22,5	7 x 45	1042
6xx5	12500	224	1421	285	285	47,9	707	992	85 x 117	8 x M20 x 52,5	F30 298	22	22,5	7 x 45	1230

KLEMMENBLOCK

TriVAX® Plus Helical 90°



KLEMMENBLOCK

SPANNUNGSVERSORGUNG – KLEMMLEISTE X10

L1-L2-L3 + Schutzleiter + N

ESD UND DIGITALE EIN-/AUSGÄNGE – KLEMMLEISTE X11

ESD IN – Eingang 24 V DC

Bei Low-Signal wird ESD ausgelöst

Digitale Eingänge 1 – 4
Belegung abhängig von Konfiguration

Selbthaltebetrieb

D11: AUF
D12: ZU
D13: STOP
D14: Konfigurierbar

Tippbetrieb

D11: AUF
D12: ZU
D13: Konfigurierbar
D14: Konfigurierbar

2-Leiter-Ansteuerung

D11: Steuereingang AUF/ZU
D12: Konfigurierbar
D13: Konfigurierbar
D14: Konfigurierbar

Digitale Ausgänge 1 – 4
Belegung abhängig von Konfiguration

Voreinstellung

DO1: Antrieb fährt
DO2: Wahlschalter ORT
DO3: Inaktiv
DO4: Inaktiv

POTENTIALFREIE KONTAKTE (AUSGÄNGE) KLEMMLEISTEN X1 – X2 – X3

Digitale Ausgänge 5 – 7
Belegung abhängig von Konfiguration

Voreinstellung

DO5: Endlage AUF
DO6: Endlage ZU
DO7: Sammelstörung

ANALOG EINGÄNGE – KLEMMLEISTEN J5 – J6 – J7

Analoge Eingänge 1 – 2

AI1: Sollwertvorgabe der Stellung (J6)

AI2: Sollwertvorgabe der Antriebsgeschwindigkeit (J7)

Analoger Ausgang 1

AO1: Rückmeldesignal aktuelle Antriebsstellung (J5)

KABELEINFÜHRUNGEN

2x M25x1,5

1x M16x1,5

MÖGLICHE KONFIGURATIONEN TRIVAX SCHNITTSTELLEN

TriVAX® Plus Helical 90°

KONFIGURATIONEN

DIGITALE EINGÄNGE 1 – 4

ORT gesperrt	Konfigurierbar als Aktiv HIGH oder als Aktiv LOW Eingang
Partial Stroke Test starten	
Quittierung Meldungen	
Freigabe FERN	

DIGITALE AUSGÄNGE 1 – 7

Kalibrierung abgeschlossen	Konfigurierbar als Aktiv HIGH oder als Aktiv LOW Ausgang
Sperrung ORT aktiv	
Stellung AUF	
Stellung ZU	
Antrieb fährt	
Störung	
Wahlschalter ORT	
Wahlschalter FERN	
Wahlschalter NULL	
Wartungsbedarf	
Ausserhalb der Spezifikation	
Funktionskontrolle	
Sammelstörmeldung	
Partial Stroke Test nicht OK	
Partial Stroke Test aktiv	
Partial Stroke Test erfolgreich	
Antrieb bereit	

ANALOGER EINGANG (NUR FÜR TRIVAX 6200 UND 6300)

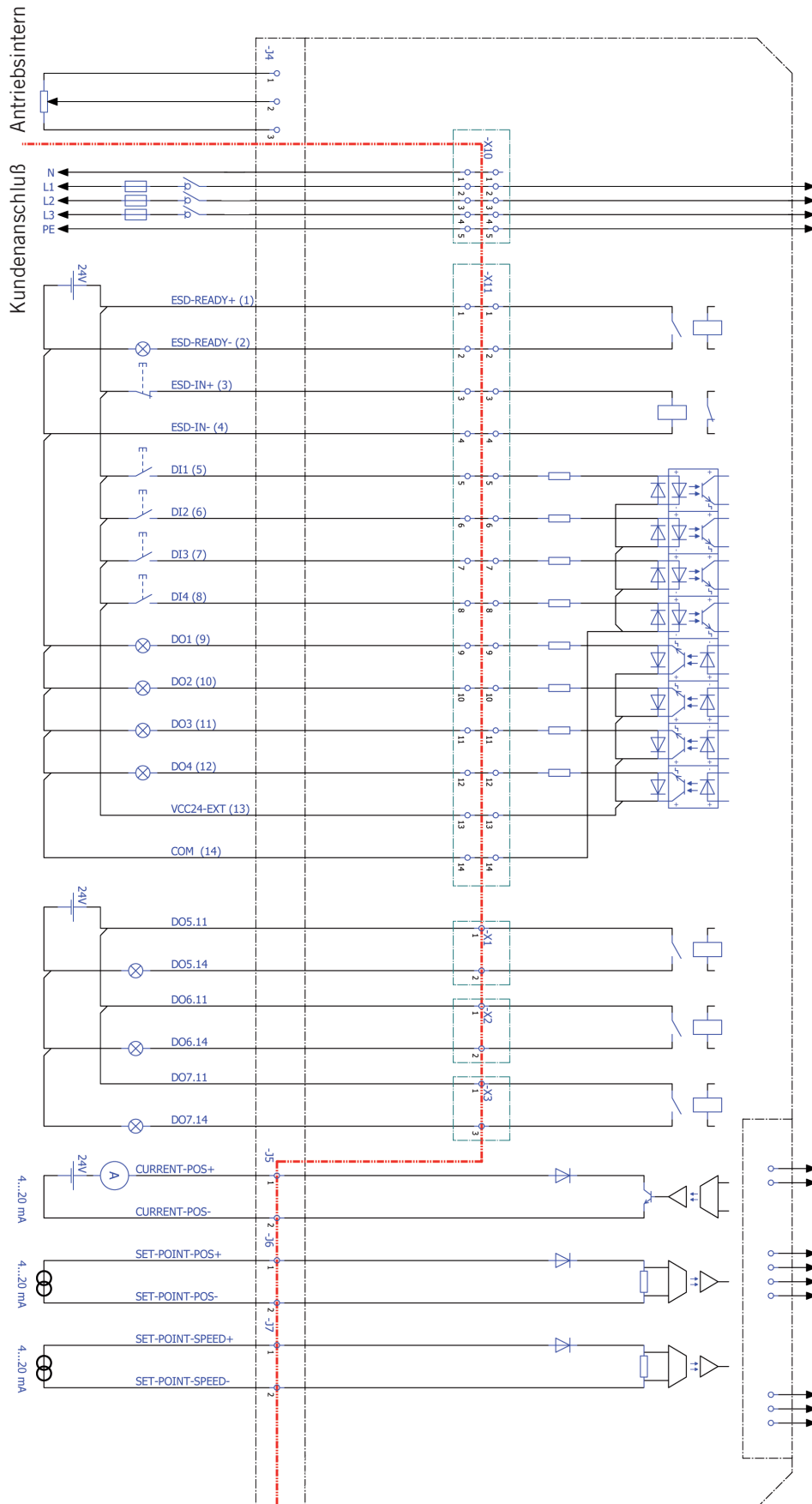
Schwellwertansteuerung	Nur für TriVAX 6300
Stellungsregler	

PARTIAL STROKE TEST (NUR FÜR TRIVAX 6200 UND 6300)

PST Richtung	AUF oder ZU
PST Winkel	3 – 99 %
PST Referenzwert	Ref.kennlinie/Grenzwert
PST Toleranz	0 – 100 %
PST Aktivierungsart	Leitwarte/Zeitintervall 1 – 999 Tage

SCHALTUNGSVORSCHLAG

TriVAX® Plus Helical 90°



BESTELLSCHÜSSEL

TriVAX® Plus Helical 90°

CODE	BESCHREIBUNG	KOMMENTAR
TRIVAX		
TX		
ANTRIEB		
4	TriVAX Linear	
5	TriVAX Schwenk	Joch
6	TriVAX Schwenk	Steilgewinde
FUNKTION		
1	Simple On/Off	
2	Smart On/Off	
3	Smart Positioning	
SICHERHEITSFUNKTION		
1	FS Hold (DW)	Linear: ZU = Kolben ausgefahren Schwenk: Schließen im Uhrzeigersinn
4	FS Mechanic OP	
5	FS Mechanic CL	
6	FS Hold (DW) invers	Linear: ZU = Kolben eingefahren Schwenk: Schließen gegen Uhrzeigersinn
9	FS Mechanic OP invers	
0	FS Mechanic CL invers	
A	Ohne (DW)	ESD deaktiviert – Schließrichtung siehe oben
B	Ohne (DW) invers	
DREHMOMENT/BAUGRÖSSE		
1	DW: 2 kNm / FS Mech: 2,2 kNm	
2	DW: 4 kNm / FS Mech: 4 kNm	
3	DW: 8,1 kNm / FS Mech: 6 kNm	
4	DW: 12 kNm / FS Mech: 8,3 kNm	
5	DW: 16,7 kNm / FS Mech: 12,5 kNm	
HUB		
–	Schwenkantrieb 90°	
A	50 mm	
B	75 mm	
C	100 mm	
D	150 mm	
E	220 mm	
SPANNUNG		
1	3 ph / 400 V / 50 Hz	
2	1 ph / 230 V / 50 Hz	
3	3 ph / 480 V / 60 Hz	

BESTELLSCHÜSSEL

TriVAX® Plus Helical 90°

CODE	BESCHREIBUNG	KOMMENTAR
SCHUTZART / ZULASSUNG		
A	SIL / IP65	
B	SIL / ATEX	
M	IP65	
N	ATEX	
E	SIL / cCSAus – Ordinary Location	
F	SIL / cCSAus – Hazardous Location	
G	SIL / IECEx	
Q	cCSAus – Ordinary Location	
R	cCSAus – Hazardous Location	
S	IECEx	
TEMPERATURBEREICH		
1	Standard	–25°...+70 °C
3	Tieftemperatur	–30°...+60 °C
FELDBUS		
0	Ohne	
3	HART	
EINBAULAGE		
0	Standard	Vertikal – Display oben
1	Überkopf	Vertikal – Display unten
2	Horizontal rechts 0°	Bei lageunabhängigen Antrieben FS Hold (DW) / FS Mech immer „0“
3	Horizontal rechts 90°	
4	Horizontal rechts 180°	
5	Horizontal rechts 270°	
6	Horizontal links 0°	
7	Horizontal links 90°	
8	Horizontal links 180°	
9	Horizontal links 270°	
SONDERAUSSTATTUNG		
0	Ohne	
1	Handpumpe klein	4 cm³/Hub
2	Handpumpe groß	12 cm³/Hub – ab Baugröße 3
ELEKTROANSCHLUSS / MECH. ANSCHLUSS		
1	Kabeleinführungen Metrisch / Mech. Anschluss Standard (siehe Maßzeichnung)	
5	Kabeleinführungen NPT (mit Adaptern) / Mech. Anschluss Standard (siehe Maßzeichnung)	
KORROSIONSSCHUTZ		
1	Standard	Gem. ISO 12944-2 C3
2	Off-Shore	Gem. ISO 12944-2 C5M
3	Nur grundiert	

NOTIZEN

TriVAX® Plus Helical 90°

NOTIZEN

TriVAX® Plus Helical 90°

NOTIZEN

TriVAX® Plus Helical 90°

HOERBIGER AUTOMATISIERUNGSTECHNIK GmbH

Südliche Römerstraße 15
86972 Altenstadt, Germany
Tel. +49 (0)8861 221-0
Fax +49 (0)8861 221-1305
E-Mail: info@hoerbiger.com
www.hoerbiger.com



TECHNISCHE DATEN UND DARSTELLUNGEN Die technischen Daten und Abbildungen sind mit großer Sorgfalt und nach bestem Wissen zusammengestellt. Für die Aktualität, Richtigkeit und Vollständigkeit der Angaben können wir keine Gewährleistung übernehmen. Der Inhalt dieses Katalogs gilt nicht als Angebot im rechtlichen Sinn. Maßgeblich für den Vertragsabschluss ist eine schriftliche Auftragsbestätigung von HOERBIGER, die ausschließlich zu den jeweils aktuellen Allgemeinen HOERBIGER Verkaufs- und Lieferbedingungen erfolgt. Diese erhalten Sie über unseren Vertrieb oder auf unserer Homepage unter: www.hoerbiger.com. Die in allgemeinen Produktbeschreibungen, HOERBIGER Katalogen, Broschüren und Preislisten jeder Form enthaltenen Angaben und Informationen wie Abbildungen, Zeichnungen, Beschreibungen, Maße, Gewichte, Werkstoffe, technische und sonstige Leistungen sowie die beschriebenen Produkte und Dienstleistungen stehen unter einem Änderungsvorbehalt und können ohne vorherige Ankündigung von HOERBIGER jederzeit geändert oder aktualisiert werden. Sie sind nur soweit verbindlich, als der Vertrag oder die Auftragsbestätigung ausdrücklich auf sie Bezug nimmt. Geringe Abweichungen von solchen produktbeschreibenden Angaben gelten als genehmigt und berühren nicht die Erfüllung von Verträgen, sofern sie für den Kunden zumutbar sind. Dieser Katalog enthält keinerlei Garantien, Eigenschaftszusicherungen oder Beschaffenheitsvereinbarungen von HOERBIGER für die dargestellten Produkte, weder ausdrücklich noch stillschweigend, auch nicht hinsichtlich der Verfügbarkeit der Produkte. Soweit rechtlich zulässig, ist eine Haftung von HOERBIGER für unmittelbare oder mittelbare Schäden, Folgeschäden, Forderungen gleich welcher Art und aus welchem Rechtsgrund, die durch die Verwendung der in diesem Katalog enthaltenen Informationen entstanden sind, ausgeschlossen. Der Haftungsausschluss gilt nicht bei Arglist, Vorsatz oder grober Fahrlässigkeit, bei Verletzung von Körper, Gesundheit oder Leben oder wenn eine unbegrenzte Haftung nach dem Gesetz zwingend vorgeschrieben ist.

WARENZEICHEN, URHEBERRECHT UND Vervielfältigung Die Darstellung von gewerblichen Schutzrechten wie Marken, Logos, eingetragene Warenzeichen oder Patente in diesem Katalog beinhaltet nicht die Einräumung von Lizenzen oder Nutzungsrechten. Ohne eine ausdrückliche schriftliche Einwilligung von HOERBIGER ist ihre Nutzung nicht gestattet. Sämtlicher Inhalt in diesem Katalog ist geistiges Eigentum von HOERBIGER. Im Sinne des Urheberrechts ist jede widerrechtliche Verwendung geistigen Eigentums, auch auszugsweise, verboten. Nachdruck, Vervielfältigung und Übersetzung (auch auszugsweise) sind nur mit vorheriger schriftlicher Zustimmung von HOERBIGER gestattet.